

EAGLE – Série

Manuál pro obsluhu a údržbu



Obsah:

Důležité tipy pro obsluhu a údržbu

Potřebné nástroje pro obsluhu a údržbu

Nastavení výšeče

Nastavení regulátoru tlaku

Manuální ovládání

Vyjímání pohonné jednotky

Montáž pohonné jednotky

Výměna trysky

Výměna statoru

Výměna motoru

Výměna přepínače

Výměna membránového ventilu

Výměna/montáž sedla a filtru ventilu

Montáž membránového ventilu

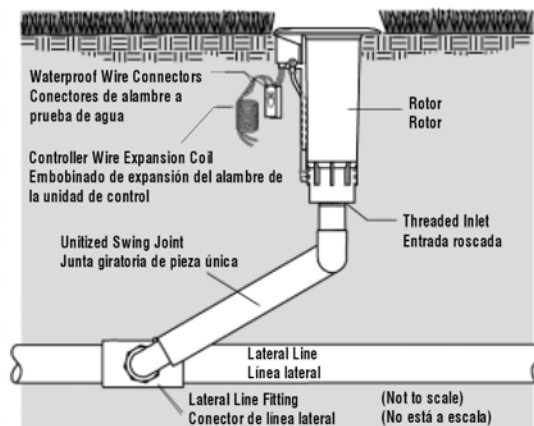
Výměna příslušenství a součástí solenoidu

Příloha 1 – tabulka nastavení statoru pro Eagle 1100/1150

Příloha 2 – řešení možných závad

Důležité tipy pro obsluhu a údržbu

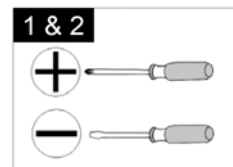
- Pečlivě propláchněte celý trubní systém před instalací postřikovače na kloubovou přípojku (Swing – Joint). Předejdete tak problémům s nečistotami při provozu systému.
- Pro těsnění závitových spojů použijte teflonovou pásku (2-5 závitů v závislosti na tloušťce pásky). Nepoužívejte lepidla, ani jiný těsnící materiál.
- Našroubujte postřikovač na kloubovou přípojku, pečlivě dotáhněte postřikovač rukou a ujistěte se, že horní plocha postřikovače je v úrovni terénu.
- Rain Bird nedoporučuje používání kovových armatur na Eagle postřikovače. Při použití kovových armatur dotahujte pouze ručně.
- Výšečové postřikovače: zjistěte pevně nastavenou levou stranu výšeče otáčením otočné části výsuvníku proti směru hodinových ručiček.
- V úrovni terénu mohou být rotory Eagle instalovány v kterémkoliv půdním druhu.
- U modelů s vestavěným elektroventilem: Při výměně příslušenství a součástí solenoidu a při manipulaci s membránovým filtrem věnujte zvýšenou pozornost vůči zanesení systému nečistotami.



Potřebné nástroje pro obsluhu a údržbu

Abyste mohli snadno provádět údržbu postřikovačů řady EAGLE, budete potřebovat tyto nástroje.

1. Křížový šroubovák

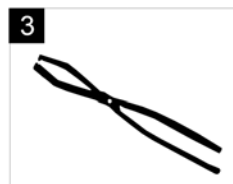


2. Plochý šroubovák

3. Kleště SRP – slouží k vyjímání pojistných kroužků z membránového ventilu

Eagle 900/950 – model **SRP**

Eagle 700/750, 500/550 – model **SR - 700**

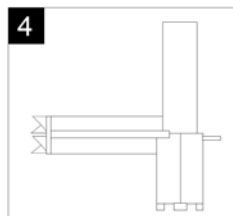


4. Klíč přepínače pro ovládání a údržbu modelů s vestavěným elektroventilem

EAGLE 900/950, /700/750, /500/550 - model **EGL – SVK**

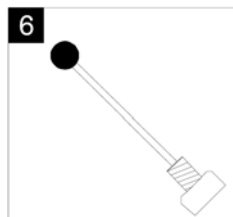
Pouze pro ovládání - model: **DR-SVK-7**

DR-SVK-18



5. Nástroj pro vytažení trysky – pro vytažení hlavy výsuvníku za sucha

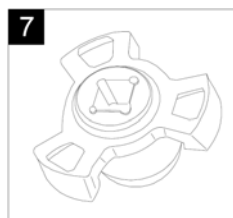
Pouze pro modely Eagle 1100/1150



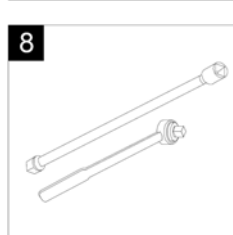
6. Nástroj pro instalaci membránového ventilu a spodních pojistných kroužků

Eagle 900/950 – model **VTDR**

Eagle 700/750, 500/550 – model **VT-700**



7. Pouzdro pro montáž sedla a filtru ventilu pro všechny modely Eagle s vestavěným elektromagnetickým ventilem Model **IS – TSRS**

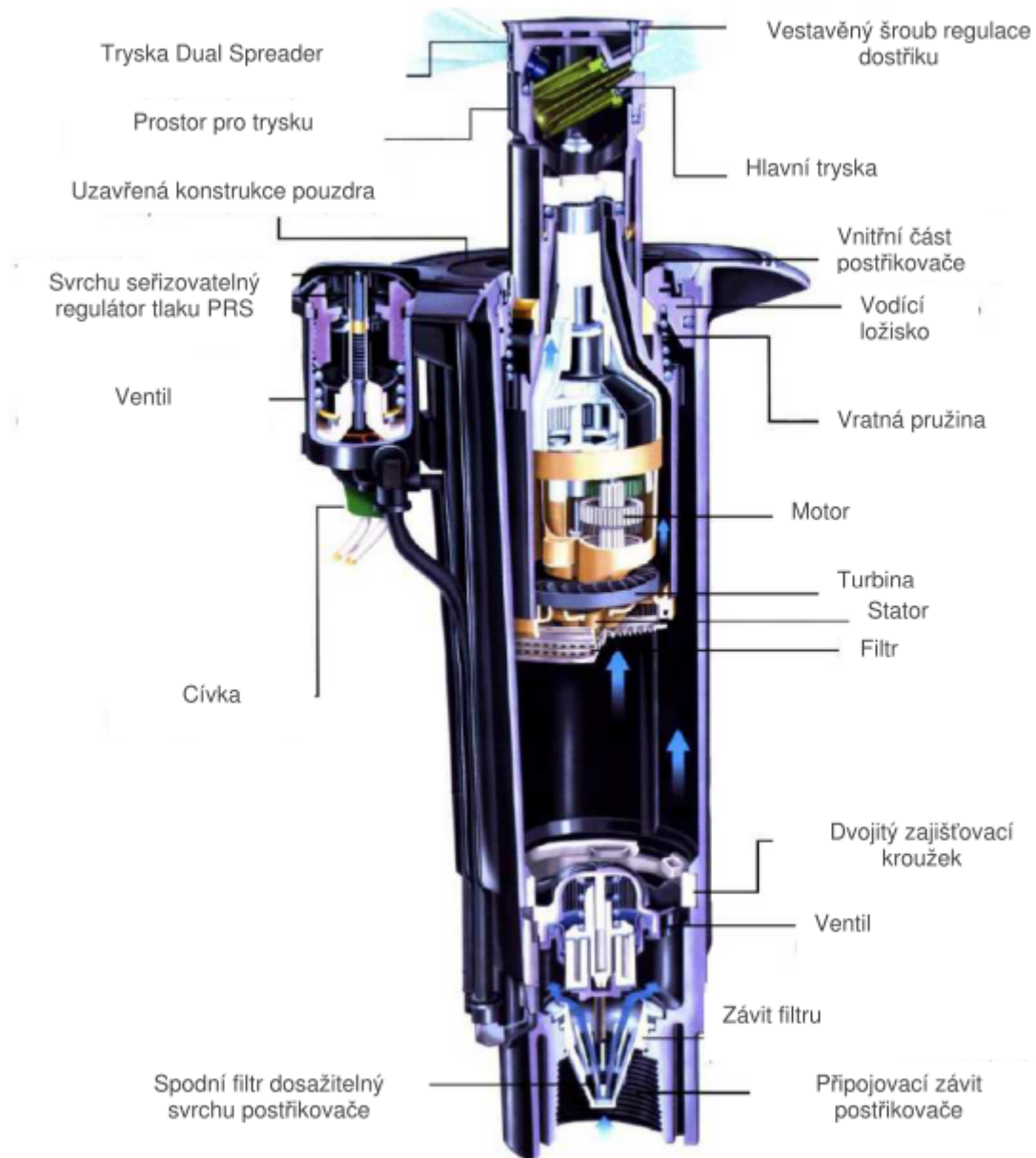


8. 3/8" nástrčný klíč & nástavec

Minimálně 25,4 cm dlouhý nástavec pro Eagle 700/500.

Minimálně 30,5 cm dlouhý nástavec pro Eagle 900.

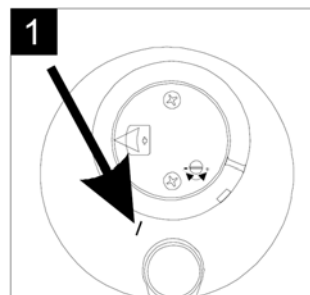
Řez postřikovačem Eagle 700



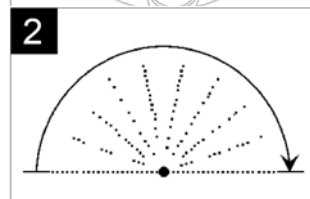
NASTAVENÍ VÝSEČE

Potřebné nástroje: Plochý šroubovák

- U všech výsečových postřikovačů EAGLE 550, 750, 751, 950 a 951 je **LEVÁ** strana výseče pevně nastavenou stranou.
POZNÁMKA: U výsečových postřikovačů série EAGLE 1150 je **PRAVÁ** strana výseče pevně nastavenou stranou.



- U postřikovačů série 550, 750/751 a 950/951 je **PRAVÁ** strana výseče plynule nastavitelná. Postřikovač je dodáván z výroby nastaven na cca 180° od pevné strany výseče.
POZNÁMKA: U výsečových postřikovačů série EAGLE 1100/1150 je nastavitelná **LEVÁ** strana výseče.

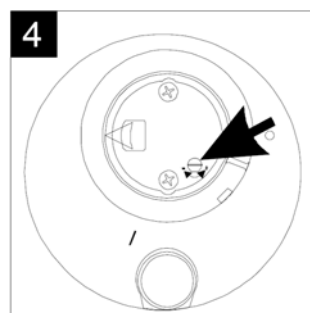


- Nejlepší postup je manuálně postřikovač spustit (přepínač do polohy ON u modelu E, nebo spustit ventil u modelů S a B), abyste bezpečně zjistili polohu stran výseče. Pro urychlení nastavování je možno pohyblivou částí výsuvníku **POMALU** otáčet stejným směrem jakým se tryska pohybuje. Po zjištění polohy dorazů výseče otočte opatrně trysku do polohy levého dorazu – ne v protipohybu, vždy pootáčíme od dorazu k dorazu. Poté postřikovač vypněte.



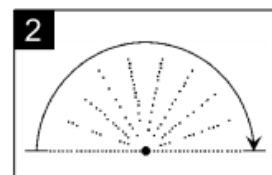
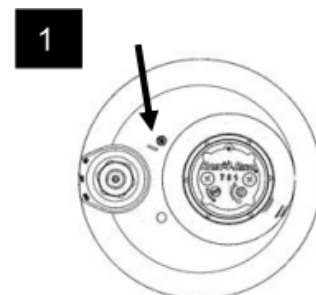
- Pomocí plochého šroubováku otočte šroubkem pro nastavení výseče v horní ploše výsuvníku. Pootáčením šroubku ve směru šipky směrem k „+“ výseč zvětšujeme, naopak směrem k „-“, zmenšujeme. Jedna celá otočka šroubku představuje cca 20° změny výseče. Výseče postřikovačů se dají nastavit v rozmezí 40°-360°. Na postřikovači symbolizováno šipkami.

Spusťte postřikovač a ověřte nastavení výseče. Pokud je to nutné, zopakujte kroky 1-4. Také je možno vyjmout pohonnou jednotku z pouzdra postřikovače a velikost výseče nastavit mimo pouzdro. Poté instalujte pohonnou jednotku zpět do pouzdra. Zkontrolujte v provozu.



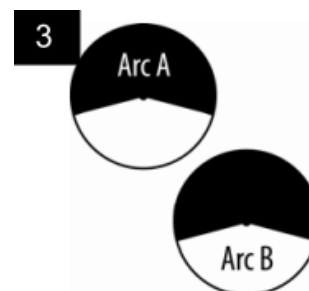
NASTAVENÍ VÝSEČE POSTŘIKOVAČŮ 751 A 951

- U postřikovačů EAGLE 751 a 951 (modely s funkcí přepínání výsečí A a B) je **LEVÁ** strana výseče **pevně** nastavenou stranou.
Z výroby je levý kraj výseče totožný s označením na krytu postřikovače. Při instalaci postřikovače na kloubovou přípojku nastavte levou stranu výseče do požadovaného směru.
- U postřikovačů série 751 a 951 je **PRAVÁ** strana výseče **plynule nastavitelná**. Postřikovač je dodáván z výroby nastaven na cca 180° od pevné levé strany výseče. Pomocí plochého šroubováku nastavte požadovanou výseč dle postupu viz oddíl NASTAVENÍ VÝSEČE výše.



PŘEPNUTÍ POSTŘIKOVAČE Z VÝSEČE A DO VÝSEČE B

- Postřikovače řady 751 a 951 mohou pracovat v jedné ze dvou nastavených výsečí – primární výseč Arc A a sekundární výseč Arc B.
- Přepnutí mezi výsečemi provedete následujícím způsobem:
 1. Přepněte postřikovač do plnokruhového režimu – viz níže.
 2. Spusťte si postřikovač manuálně - ON.
 3. Postřikovač se přetočí z původní výseče do opačné výseče. V tu chvíli postřikovač vypněte – OFF.
 4. Přepněte postřikovač do výsečového režimu.Postřikovač vám bude rotovat v opačné výseči. Pro návrat do původní výseče postup opakujte.



POZNÁMKA: pokud máte postřikovač v nastavení postřiku ve výseči A (primární), bude se výseč při zvětšování výseče dle postupu v tomto návodu zvětšovat. Pokud budete mít postřikovač přepnutý do výseče B, bude se při zvětšování výseče dle návodu postřikovaná výseč zmenšovat.

POZNÁMKA:

Pro nastavení výseče postřikovače, který je již vyndaný z pouzdra, doporučujeme následující postup:

1. Přepněte postřikovač do plnokruhového režimu.
2. Srovnajte šipky na pouzdru trysky a tělu výsuvníku – viz obrázek.
3. Přepněte postřikovač do výsečového režimu a vraťte do pouzdra postřikovače.

Nyní máte jistotu, že postřikovač je v primární výseči Arc A.

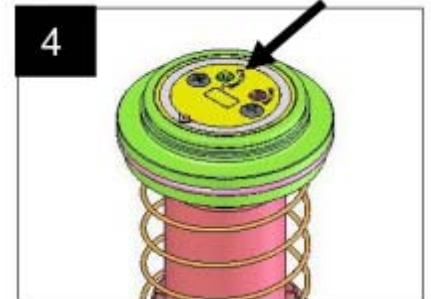


PŘEPNUTÍ POSTŘIKOVAČE Z VÝSEČOVÉHO DO PLNOKRUHOVÉHO REŽIMU A OBRÁCENĚ.

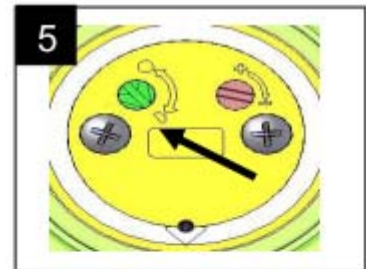
- U postřikovačů 751 a 951 se přepínání mezi plnokruhovým a výsečovým režimem provádí **pomocí nastavovacího šroubu na vrchním krytu postřikovače**. Směr otáčení postřikovače je určen podle aktuálního směru otáčení. Pokud je postřikovač při přepnutí v provozu ve směru otáčení hodinových ručiček, bude se tak otáčet i plnokruhovém režimu, a obráceně.

POZNÁMKA: při vrácení postřikovače do výsečového režimu si postřikovač pamatuje předchozí nastavení výseče.

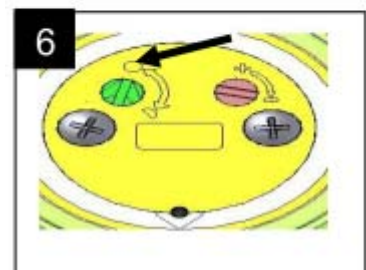
POZNÁMKA: když postřikovač přepneme z plnokruhového do výsečového režimu v okamžiku, když se nachází v primární výseči Arc A, bude v ní pracovat. Naopak, když ho přepneme do výsečového režimu v okamžiku, když se nachází v sekundární výseči Arc B, bude pracovat v sekundární výseči – viz přepínání mezi výsečí A a B.



- V této pozici nastavovacího šroubu je postřikovač nastaven na výsečový režim



- V této pozici nastavovacího šroubu je postřikovač nastaven v plnokruhovém režimu.



NASTAVENÍ REGULÁTORU TLAKU

Pouze pro modely E- s vestavěným elektroventilem
Potřebné nástroje: Plochy šroubovák

Nastavení výstupního tlaku z trysky postřikovače vyžaduje regulaci pomocí malého šroubku umístěného na horní ploše postřikovače.

Otáčením šroubku **ve směru** hodinových ručiček výstupní tlak **zvyšujete**, **proti směru** hodinových ručiček tlak **ubíráte**. Jedna celá otočka představuje přibližně 0,7 barů.

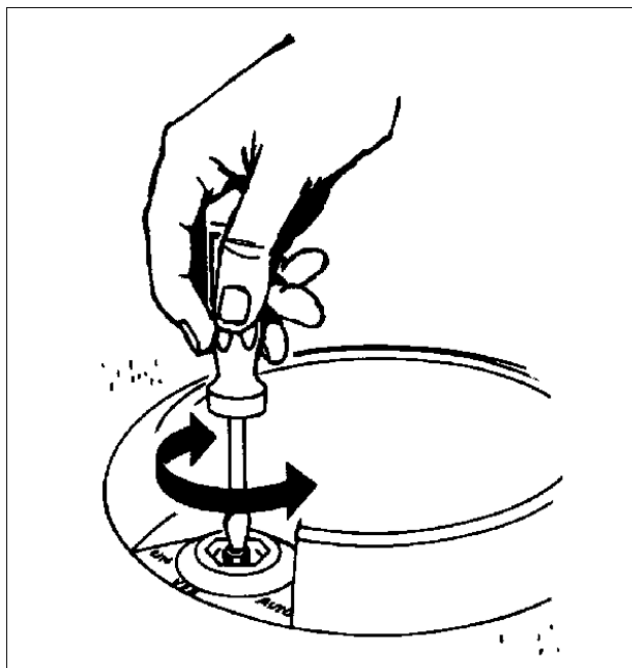
Barva přepínače symbolizuje přednastavený výstupní tlak.

Modrá barva – 4,8 barů

Bílá barva – 5,5 barů

Červená barva – 6,9 barů

Oranžová barva – 8,3 barů (pouze modely 1100/1150)



MANUÁLNÍ OVLÁDÁNÍ

Pouze pro modely E – s vestavěným elektroventilem
Potřebné nástroje: EGL – SVK

DR – SVK – 7

DR – SVK – 18

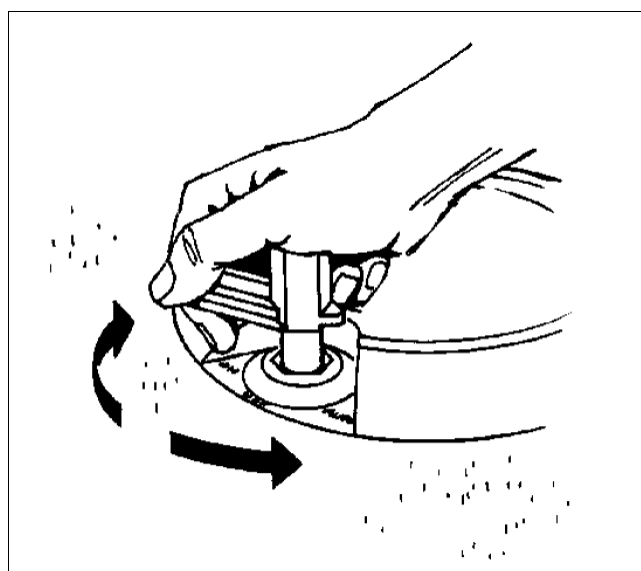
Pro manuální spuštění přepněte přepínač na vrchní ploše do požadované polohy.

Přepínač má tři polohy:

Ve směru ručiček ON – manuálně zapnuto

Střed OFF – manuálně vypnuto

Protí směru hodinových ručiček AUTO – postřikovač je možno spustit pouze el. ovládanou jednotkou



DŮLEŽITÉ: Zjistěte levou zarážku výseče. Postavte se nalevo od ní, abyste nestáli v cestě proudu vody. Postřikovač se během vysouvání a zasouvání proplachuje. Proto podstupte. Po ukončení manuálního provozu nezapomeňte přepnout do polohy AUTO.

VYJÍMÁNÍ POHONNÉ JEDNOTKY

DŮLEŽITÉ: Ujistěte se, že v průběhu vyjímání nebude postřikovač spuštěn automaticky. U elektrických modelů přepněte přepínač do polohy OFF, jak bylo popsáno výše. U modelů se SAM ventilem uzavřete manuální ventil sekce. Před vyjímáním pohonné jednotky vždy dotáhněte šrouby uchycující pouzdro trysky na výsuvníku.

Potřebné nástroje: Plochý šroubovák

1. Současně **tlačte** na střed pohonné jednotky a plochým šroubovákem přitom odstraňte kryt vrchního pojistného kroužku.
2. Zasuňte plochý šroubovák do drážky vodícího kruhu výsuvníku a opatrně pohonnou jednotku vypáče ven z pouzdra.
3. Pohonnou jednotku ←vyjměte ven z pouzdra.

POZNÁMKA: pro E 900/950

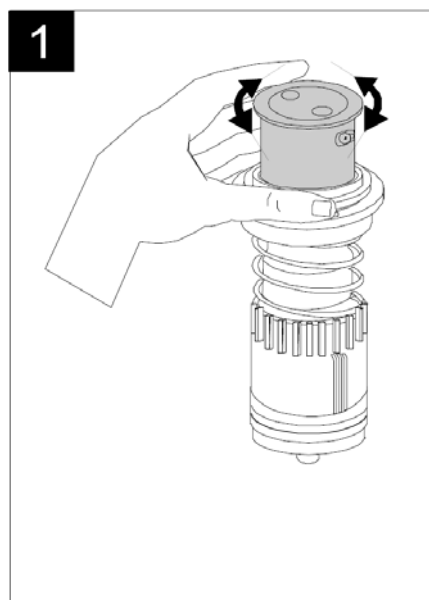
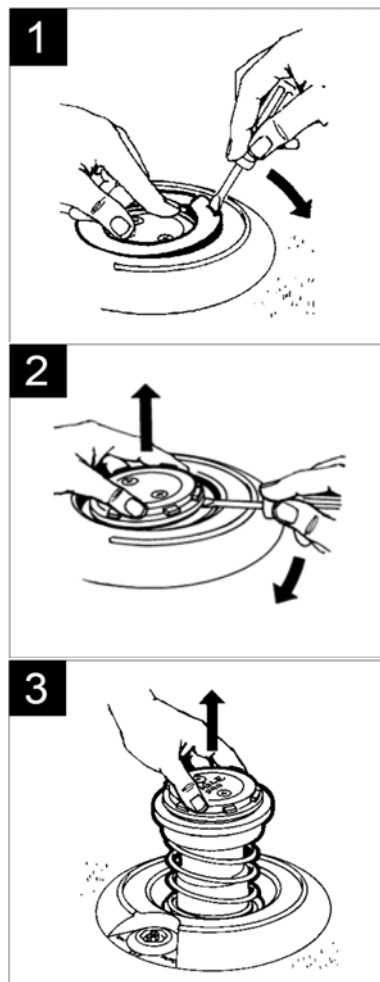
U starších modelů E 900/950 může při vyjímání dojít k vypadnutí těsnícího U – profilu (červený nebo černý) dovnitř pouzdra. Těsnění z pouzdra jednoduše vyjměte.

pro E 700/750

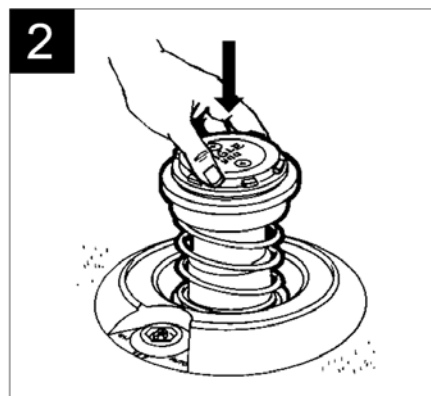
Zkontrolujte O – kroužek, zda není vytaháný, nebo překroucen. O – kroužek nechte na slunci vyschnout (většinou se vrátí do původního stavu) a znovu instalujte, popř. kroužek vyměňte.

MONTÁŽ POHONNÉ JEDNOTKY

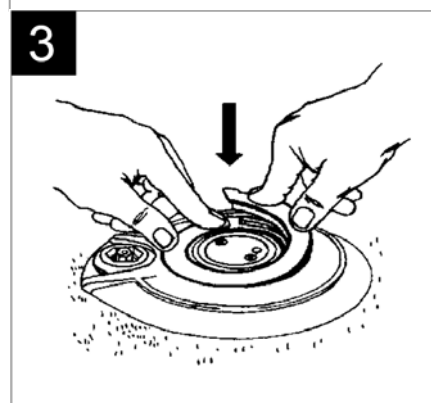
1. **Výsečový model** – Zjistěte polohu levého dorazu pootočením otočné části výsuvníku směrem doprava, až uslyšíte cvaknutí, poté zcela doleva až pohon opět cvakne. To je poloha levého dorazu. Symbol šipky umístěný na vršku pohonné jednotky koresponduje s polohou hlavní trysky. Polohu šipky porovnejte s levým okrajem travnaté plochy. Nastavte velikost výseče.



2. Zasuňte pohonnou jednotku zpátky do pouzdra. Ujistěte se, že pohonná jednotka v pouzdru „sedí“.



3. Umístěte kryt vrchního pojistného kroužku tak, aby širší mezera krytu korespondovala s okem na pojistném kroužku. Postupně zatlačujte kryt do pouzdra (začněte u oka kroužku), až zcela zaskočí do zajištěné polohy. Ujistěte se, že kryt je ve správné pozici.



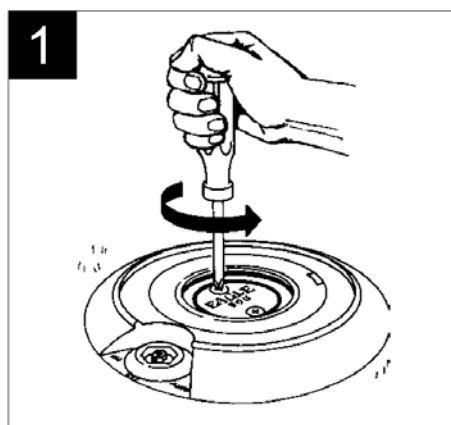
Plnokruhový model – Instalace pohonné jednotky plnokruhových modelů je zcela totožná s výsečovými modely kromě všech úkonů spojených s nastavováním výseče.

VÝMĚNA TRYSKY

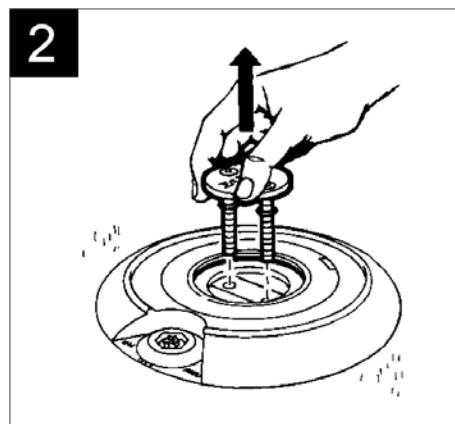
DŮLEŽITÉ: Ujistěte se, že v průběhu trysky nebude postřikovač spuštěn automaticky. U elektrických modelů přepněte přepínač do polohy OFF, jak bylo popsáno výše. U modelů se SAM ventilem uzavřete manuální ventil sekce.

Potřebné nástroje: Plochý šroubovák
Křížový šroubovák
Nástroj pro vytažení trysky (EAGLE 1100/1150)

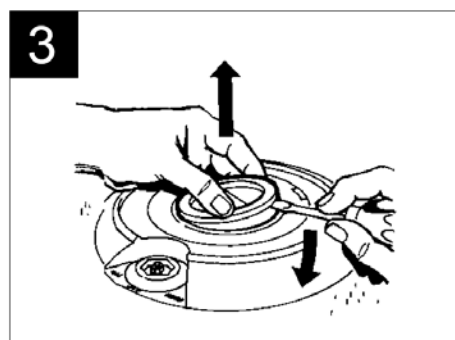
1. Pomocí křížového šroubováku povolte dva křížové šrouby v krytu pouzdra trysky.



2. Vyjměte oba šrouby a kryt pouzdra trysky. Pozor na těsnící O – kroužky šroubů.

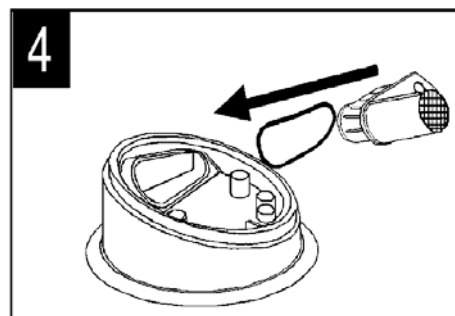


3. Pomocí plochého šroubováku opatrně vypáče pouzdro trysky z pouzdra postřikovače. Poté z pouzdra trysky vyjměte starou trysku.



4. Zamáčkněte novou trysku do pouzdra trysky a ujistěte se, že povrch čelní části trysky lícuje s povrchem pouzdra trysky.

Pro těsnění trysky je nezbytný O – kroužek pro následující trysky:
Všechny trysky u modelů 700/750/950
Trysky č. 20, 26, 28, 30, 32 a všechny trysky high performance u modelu 900.



DŮLEŽITÉ: Pokud tryska v pouzdře není správně osazena, dojde k podstatnému zhoršení výkonových parametrů postřikovače a ztrátě kvalitní distribuce.

POZNÁMKA: Při změně trysky bude možná nutné rovněž vyměnit, resp. přepnout stator (modely EAGLE 1100/1150).

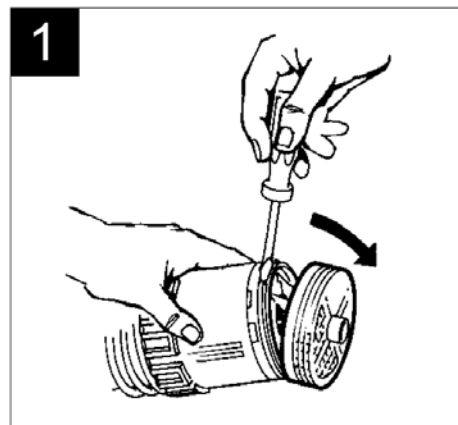
VÝMĚNA STATORU

DŮLEŽITÉ: Ujistěte se, že v průběhu výměny trysky nebude postřikovač spuštěn automaticky. U elektrických modelů přepněte přepínač do polohy OFF jak bylo popsáno. U modelů se SAM ventilem uzavřete manuální ventil sekce.

Potřebné nástroje: plochý šroubovák

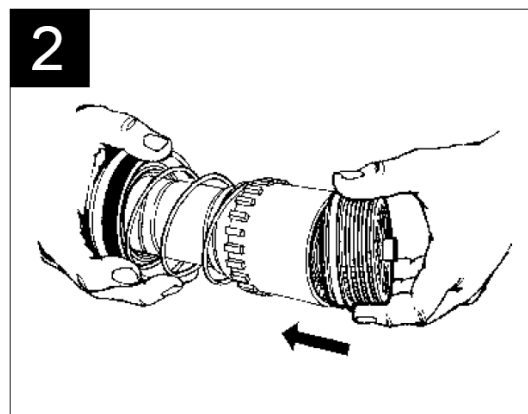
POZNÁMKA: Výměně statoru předchází vyjmutí pohonné jednotky, jak už bylo popsáno dříve. Funkcí statoru je zajišťovat konstantní rychlost rotace postřikovače. Při výměně statoru se vždy ujistěte, že jste instalovali všechny části, které jsou součástí **soupravy nové trysky**.

1. U modelů EAGLE 550, 750 a 950 plochým šroubovákem odpáče stator a filtr z těla pohonné jednotky.



POZNÁMKA: U modelů EAGLE 1100/1150 odšroubujte filtr pomocí čtyř výstupků na spodku filtru (**proti směru** hodinových ručiček).

2. Nahradte původní stator novým. Středovou klapku statoru nastavte do požadované polohy. Velikost statoru a polohu klapky zjistěte z návodu dodávaného s tryskou. Nacvakněte stator na filtr a celý komplet připevněte na pohonnou jednotku.



NASTAVENÍ STATORU

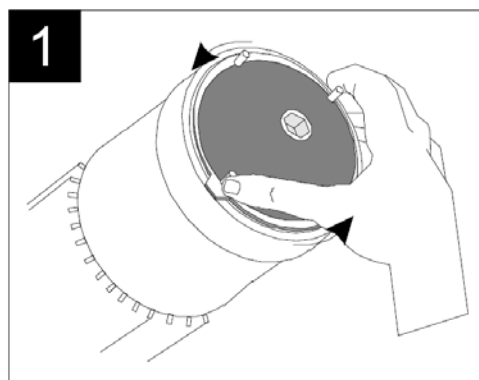
POZNÁMKA: pouze modely EAGLE 1100/1150

U modelů EAGLE 1100/1150 je nastavením statoru možno kontrolovat rychlost rotace postřikovače. Použijte tabulku v Příloze č. 1 pro různé kombinace nastavení statoru a trysky.

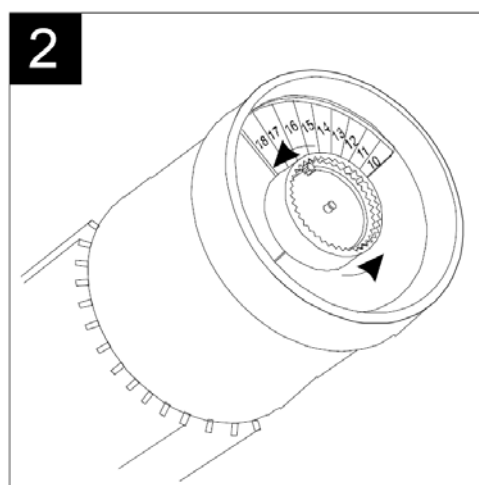
DŮLEŽITÉ: Ujistěte se, že v průběhu výměny trysky nebude postřikovač spuštěn automaticky. U elektrických modelů přepněte přepínač do polohy OFF jak bylo popsáno. U modelů se SAM ventilem uzavřete manuální ventil sekce.

POZNÁMKA: Změně nastavení statoru předchází vyjmutí pohonné jednotky, jak už bylo popsáno dříve.

1. Pomocí čtyř výstupků na spodku pohonné jednotky proti směru hodinových ručiček odšroubujte a vyndejte filtr.



2. Nastavte stator do požadované polohy (1-16) otáčením bílého prstence. Více v návodu pro stator.



3. Našroubujte filtr zpět (ve směru hodinových ručiček) a ručně dotáhněte.

VÝMĚNA MOTORU

POZNÁMKA: pouze modely EAGLE 1100/1150

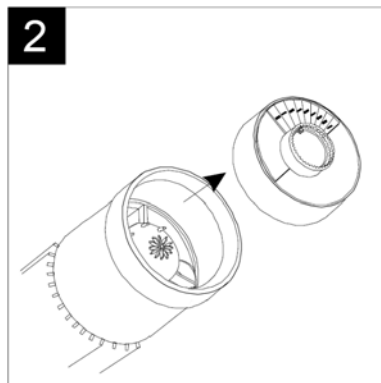
U postřikovače EAGLE 1100/1150 je možné vyndat a vyčistit, nebo vyměnit vnitřní motor, pokud se zanesou kamínky a nečistotami.

DŮLEŽITÉ: Ujistěte se, že v průběhu výměny trysky nebude postřikovač spuštěn automaticky. U elektrických modelů přepněte přepínač do polohy OFF jak bylo popsáno. U modelů se SAM ventilem uzavřete manuální ventil sekce.

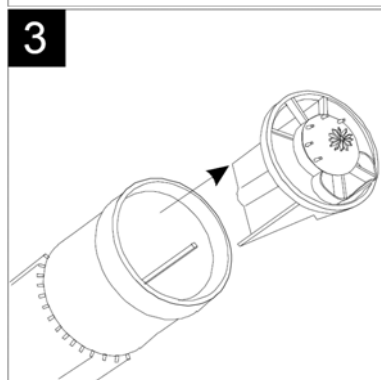
POZNÁMKA: Výměně motoru předchází vyjmutí celé pohonné jednotky, jak už bylo popsáno dříve.

1. Pomocí čtyř výstupků na spodku pohonné jednotky proti směru hodinových ručiček odšroubujte a vyndejte filtr.

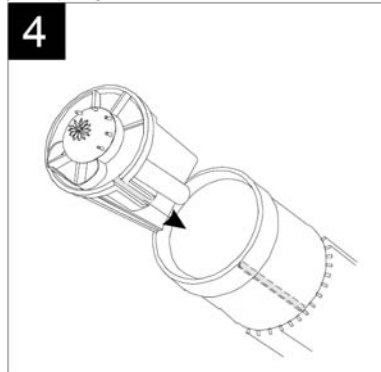
2. Vyměňte stator.



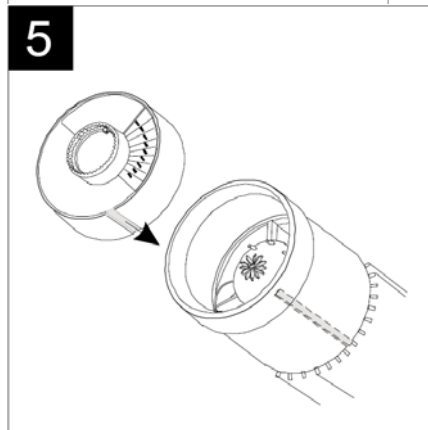
3. Motor tahejte ve směru šipky na obrázku.



4. Motor vložte tak, že vyrovnáte rýžky na stranách motoru s vystouplými žebírky na vnitřním plášti pohonné jednotky. Ujistěte se, že jste motor dobře usadili.



5. Vyrovnajte rýžky po stranách statoru s vystouplými žebírky na vnitřním plášti pohonné jednotky. Viz návod výše. Zbývá zašroubovat a dotáhnout filtr ve směru hodinových ručiček.

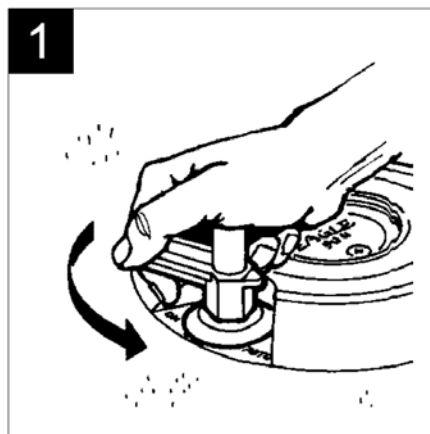


VÝMĚNA PŘEPÍNAČE

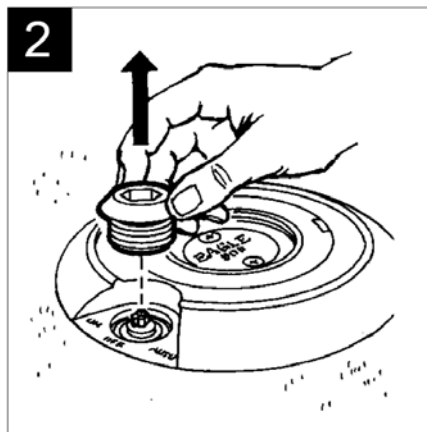
DŮLEŽITÉ: Pouze pro elektrické modely. Před výměnou přepínače vypněte přívod vody do postřikovače. Ujistěte se, že jste odtlakovali rotor uzavřením izolace, nebo hlavního ventilu.

Potřebné nástroje: **EGL – SVK**

1. Vložte šestihran klíče EGL – SVK do matice přepínače na vrchní ploše postřikovače. Matici povolte pomocí otáčením klíče proti směru hodinových ručiček.

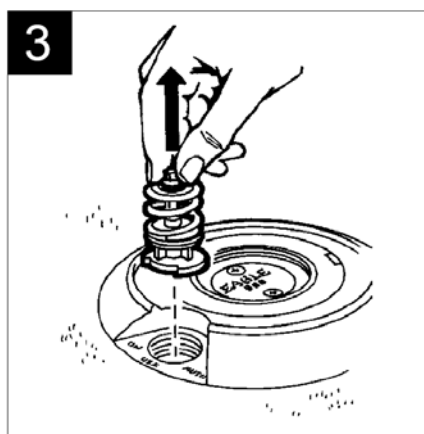


2. Vyměňte matici přepínače z pouzdra.



3. Vyměňte tělo přepínače z pouzdra. Před výměnou těla přepínače zkontrolujte ploché těsnění na dně přepínače, zda je v pořádku a zkontrolujte dosedací plochu těla přepínače, že není poškozena.

Případně tělo přepínače resp. těsnění vyměňte. Dbejte na maximální čistotu, do otevřeného těla přepínače nesmí napadat nečistoty.



Namontujte tělo přepínače zpět do pouzdra – ubezpečte se, že přepínač je v poloze OFF – vypnuto. Dotáhněte matici přepínače šestihranem klíče EGL – SVK – při dotahování zároveň silně tlačte dolů.

POZNÁMKA: Jestliže se do přepínače dostala nečistota, můžete ji vypláchnout aniž byste přepínač museli vymontovávat. Jemně přepínač povolujte (dle kroku 1), dokud z víčka nezačne proudit voda.

DŮLEŽITÉ: Postřikovač se pravděpodobně spustí. Proto po několika sekundách víčko znovu přitáhněte.

POZNÁMKA: Pokud možno udržujte během čistícího procesu tlak na minimum (kolem 1,4 – 2,1 baru).

VYJMUTÍ MEMBRÁNOVÉHO VENTILU

DŮLEŽITÉ: Ujistěte se, že před demontáží membránového ventilu je uzavřen přívod vody k postřikovači.

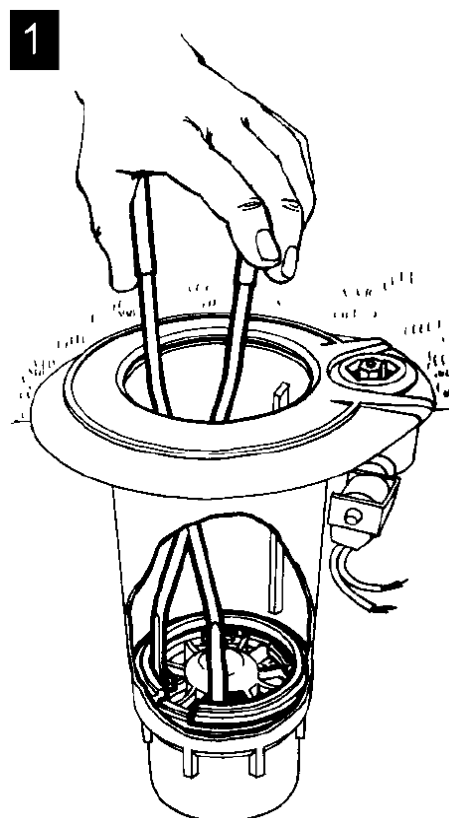
Potřebné nástroje: Plochý šroubovák
Kleště SRP, nebo SRP -700

POZNÁMKA: Vyjměte pohonnou jednotku postřikovače, jak už bylo popsáno dříve.

1. Zatlačte na vršek membránového ventilu koncem násady kladiva, nebo držadlem šroubováku – tím ji odtlakujete.

Vložte kleště do pouzdra postřikovače a uchopte výstupky horního z obou pojistných kroužků. Výstupky stlačte k sobě a kroužek vyjměte z pouzdra. Stejným způsobem vyjměte i druhý kroužek.

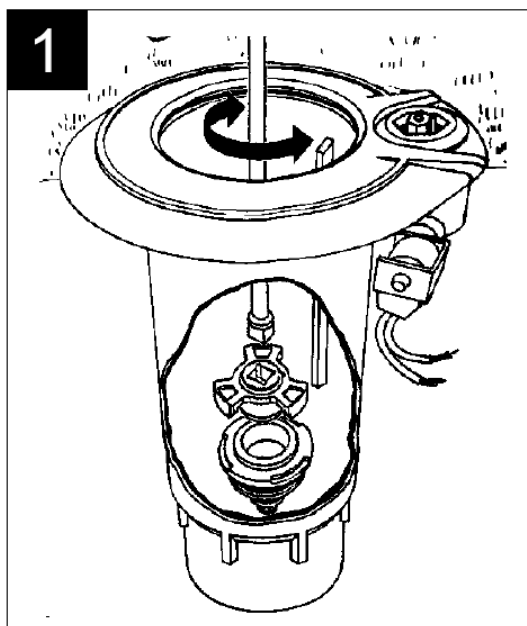
Pomocí kleští vyjměte membránový ventil.



VÝMĚNA /MONTÁŽ SEDLA A FILTRU

Potřebné nástroje: 3/8" nástrčný klíč s nastavcem
Pouzdro pro montáž sedla a
filtru ventilu

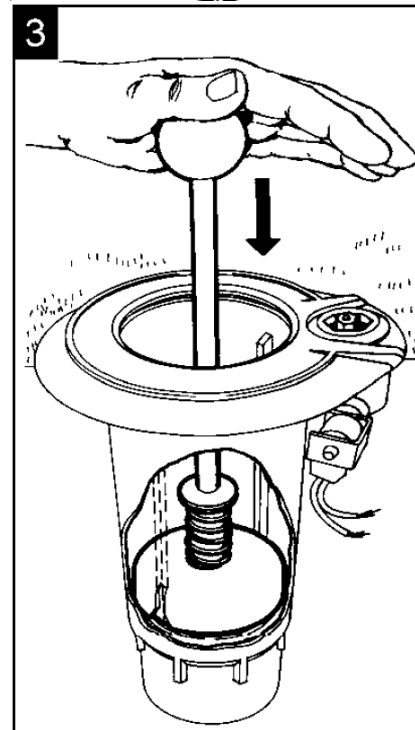
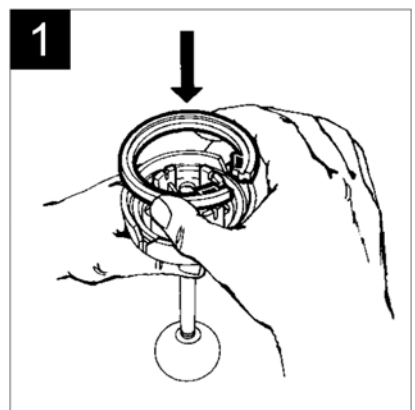
1. Opatřete nástrčný klíč nastavcem. Ten vložte do pouzdra postřikovače. Napasujte hlavici nástrčného klíče do otvoru na vršku filtru. Klíčem otočte proti směru hodinových ručiček a filtr vyjměte. Při montáži po směru hodinových ručiček filtr utahujete.



MONTÁŽ MEMBRÁNOVÉHO VENTILU

Potřebné nástroje: Nástroj pro instalaci spodního membránového ventilu VT – DR, VT – 700

1. Do nástroje VT vložte nejdříve oba kroužky se zaoblenou stranou směrem dolů a s výstupky kroužků pootočenými navzájem o 180°.
2. Vložte membránový ventil do nástroje. Vtokovou část do ventilu osadte tak, aby korespondovala s velkým půlkruhovým výřezem v nástroji.
3. Vložte VT nástroj do pouzdra postřikovače souběžně s dvěma vodícími výstupky v pouzdře. Nástroj zatlačujte až na dno pouzdra. Poté silně zatlačte na nástroj až ventil i s kroužky sklouzne dolů a zaskočí do správné polohy. Vyjměte nástroj



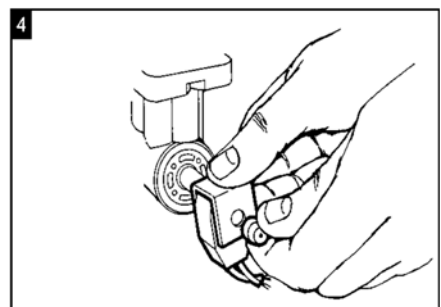
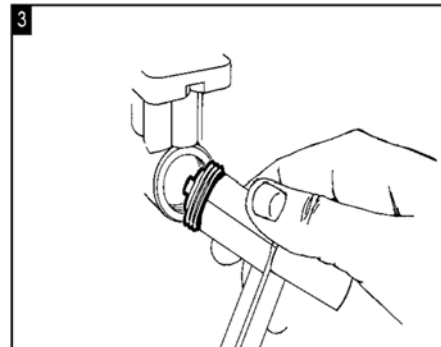
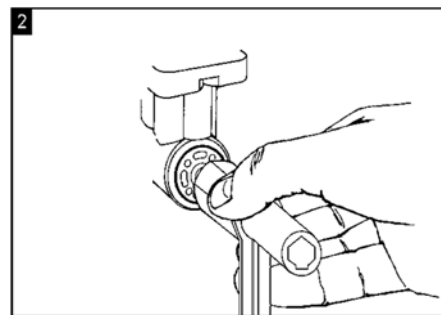
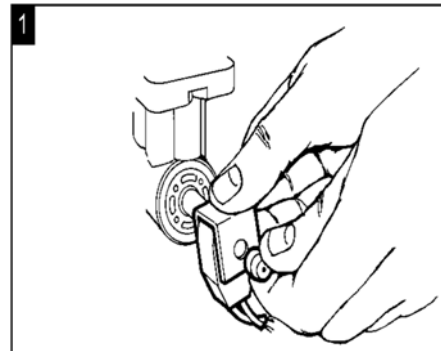
a zkontrolujte, že oba kroužky jsou správně zajištěny ve správně poloze. Namontujte zpět pohonnou jednotku, horní pojistný kroužek a kryt kroužku. Opatrně a pomalu napusťte potrubí vodou a vyzkoušejte správnou činnost postřikovače v manuálním režimu. Teprve poté zkoušejte postřikovač v automatickém režimu.

VÝMĚNA PŘÍSLUŠENSTVÍ A SOUČÁSTÍ SOLENOIDU

DŮLEŽITÉ: Vypněte přívod vody k postřikovači, odtlakujte systém a ujistěte se, že okolí solenoidu je dobře přístupné a absolutně čisté.

Potřebné nástroje: Klíč EGL – SVK

1. Kroucením proti směru hodinových ručiček sejměte oranžový zajišťovací kroužek. Stáhněte solenoid společně s kovovým rámečkem z pouzdra jádra cívky.
2. Klíčem EGL – SVK povolte převlečnou matici solenoidu – výstupky na klíči zapadnou do otvorů v čele matice. Vyšroubujte proti směru hodinových ručiček převlečnou matici a opatrně vyjměte pouzdro jádra cívky. Pozor na vypadnutí jádra a vratné pružiny.
3. Před zpětnou instalací soupravy solenoidu se ujistěte, že těsnící O – kroužek je ve správné poloze. Našroubujte pouzdro jádra a převlečnou matici do těla přepínače a dotáhněte rukou. Poté dotáhněte pevně klíčem EGL – SVK.
4. Navlékněte solenoid společně s kovovým rámečkem na pouzdro jádra cívky a zajistěte oranžový pryžový zajišťovací kroužek.



PŘÍLOHA 1 - Tabulky nastavení statoru pro Eagle 1100/1150

MODRÁ TRYSKA

Nastavení statoru	Čas potřebný pro plnokruhový postřik min:sec		
	5,5 bar	6,9 bar	7,5 bar
1	---	---	---
2	---	---	---
3	---	---	---
4	2:28	2:08	2:02
5	2:39	2:26	2:22
6	3:09	2:50	2:24
7	3:37	3:13	2:38
8	---	3:26	2:58
9	---	---	---
10	---	---	---

ORANŽOVÁ TRYSKA

Nastavení statoru	Čas potřebný pro plnokruhový postřik min:sec		
	5,5 bar	6,9 bar	7,5 bar
1	---	---	---
2	---	---	---
3	---	---	---
4	1:52	1:36	1:27
5	2:09	1:48	1:41
6	2:25	2:04	1:57
7	2:31	2:08	2:11
8	2:51	2:38	2:26
9	3:15	2:41	2:30
10	3:20	2:50	2:36
11	3:28	3:00	2:43
12	4:00	3:38	2:50
13	---	3:52	3:50
14	---	---	4:18

15	---	---	---
----	-----	-----	-----

ŽLUTÁ TRYSKA

Nastavení statoru	Čas potřebný pro plnokruhový postřík min:sec		
	5,5 bar	6,9 bar	7,5 bar
1	---	---	---
2	---	---	---
3	---	---	---
4	1:57	1:52	1:41
5	2:20	1:59	1:51
6	2:32	2:15	1:58
7	2:38	2:20	2:08
8	3:05	2:27	2:16
9	3:10	2:52	2:26
10	3:30	2:55	2:34
11	---	---	2:48
12	---	---	---

ZELENÁ TRYSKA

Nastavení statoru	Čas potřebný pro plnokruhový postřík min:sec		
	5,5 bar	6,9 bar	7,5 bar
1	---	---	---
2	---	---	---
3	---	---	---
4	1:45	1:35	1:24
5	1:57	1:40	1:30
6	2:16	1:47	1:45
7	2:30	2:02	1:59
8	2:37	2:06	2:10
9	2:39	2:30	2:15
10	2:45	2:36	2:19
11	3:15	2:40	2:29
12	3:22	3:04	2:42

13	3:49	3:22	2:48
14	---	3:26	3:16
15	---	---	3:52
16	---	---	---

PŘÍLOHA 2 – Řešení možných závlah

PROBLÉM	PRAVDĚPODOBNÁ PŘÍČINA	ŘEŠENÍ
1. Prasklina v pouzdře postřikovače	Vysoký tlak	Minimalizujte vodní rázy. Zkontrolujte ventil s regulací tlaku. Pouzdro v případě poruchy vyměňte.
	Špatná instalace	Zkontrolujte, zda jste příliš neutáhli závity. Zkontrolujte zda se pouzdro nepoškodilo chemickou cestou. Pouzdro v případě poruchy vyměňte.
	Poškození mrazem	Ujistěte se, že je systém odborně zazimován. Potrubí náchylné na zamrzání profoukněte. Pouzdro v případě poruchy vyměňte.
2. Výsuvník se zcela nevysunul, či nezasunul do pouzdra	Nečistoty se mohly zaklínit mezi výsuvník a těsnící kroužek	Vytáhněte a očistěte pohonnou jednotku. Očistěte písek a kamínky z rotoru.
	Nízký tlak.	Řešení viz. Bod č. 6 – nízký tlak
	Ucpaný, nebo zaseknutý přepínač.	Vyčistěte, nebo vyměňte přepínač.
	Přehnuté, nebo zacpané hadičky	Zkontrolujte, zda-li nemáte přehnuté, nebo ucpané hadičky. V případě nutnosti hadičky vyčistěte.
	Vnitřní vinutí solenoidu nefunguje.	Zkontrolujte, zda solenoid pracuje tak, jak má, popřípadě vyměňte.
	3. Systém se nespustil	Do solenoidu nepřichází el. proud.
	Přepínač/regulátor tlaku je v pozici OFF.	Zkontrolujte přepínač a regulátor tlaku. Nastavte jej do pozice MANUAL, nebo AUTO, dle potřeby.
	Zaseknuté jádro solenoidu.	Omyjte nečistoty okolo jádra solenoidu, v případě nutnosti vyměňte.
4. Systém se nevyplnil	Prasklý kryt přepínače.	Zkontrolujte a vyměňte kryt přepínače.
	Přepínač/regulátor tlaku je nastaven v pozici ON.	Přepínač nastavte do pozice OFF, nebo AUTO, dle potřeby.
	Porucha membránového ventilu.	Vyměňte membránový ventil.
	Prasklý kryt ventilu.	Vyměňte ventil.

	Zaseknuté jádro solenoidu.	Odstraňte nečistoty v okolí jádra solenoidu, v případě nutnosti jádro solenoidu vyměňte.
	Ucpaný ventilový filtr.	Odstraňte ventil. Očistěte a znovu namontujte filtrační sítko.
	Nečistoty se zachytily pod plochým těsněním přepínače „volcano“.	Odstraňte nečistoty okolo plochého těsněním přepínače.

PROBLÉM	PRAVDĚPODOBNÁ PŘÍČINA	ŘEŠENÍ
5. Poškození mrazem	Špatné zazimování.	Ujistěte se, že je systém odborně zazimován. Opravte a vyměňte porouchané součástky.
6. Nízký tlak	Špatná instalace membránového ventilu postřikovače.	Ventil namontujte správně, v případě nutnosti vyměňte.
	Zacpaná, nebo poškozená tryska.	Očistěte, nebo vyměňte trysku.
	Regulátor tlaku je mimo požadovaný rozsah.	Změňte tlak otočením šroubku regulátoru tlaku.
	Regulátor tlaku nedrží nastavenou hodnotu tlaku.	Vyměňte regulátor tlaku.
	Poničené sítko filtru membrány ventilu.	Vyměňte sítko a očistěte ventilovou sestavu.
	Ucpané hadičky, nebo náustek.	Usazené místo najděte a vyčistěte.
	Přehnutá hadička.	Opravte, nebo vyměňte hadičku.
	Filtr na pohonné jednotce je zanesený.	Vyčistěte filtr pohonné jednotky.
	Zanesený filtr / sedlo.	Filtr vyjměte a očistěte.
	Nečistoty v regulátoru tlaku.	Odstraňte všechny nečistoty z krytu přepínače.
7. Mechanická porucha v zasunutí.	Vratná pružina mohla být namontována se zdvojeným vinutím, což zabraňuje zasunutí.	Vyjměte pohonnou jednotku a bez rozebrání stiskněte péro dolů, dokud neucítíte, že se konec vinutí neuvolnil. Znovu usadte konec vinutí a namontujte zpět pohonnou jednotku.
	Nečistoty se mohly zaklínit mezi výsuvník a těsnící kroužek.	Vytáhněte a očistěte pohonnou jednotku. Očistěte písek a kamínky z rotoru.
8. Neotáčení / zasekávání / proklouzávání	Chybný, nebo chybějící stator.	Vyjměte pohonnou jednotku. Vyberte správný stator.
	Nečistoty, nebo řasy ucpávají filtr na spodku pohonné jednotky.	Vyčistěte sítko filtru.

	Ucpaná tryska.	Vyčistěte trysku.
	Ucpané vpuštěcí síto	Vyčistěte vpuštěcí síto. Prozkoumejte a důkladně vyčistěte.
	Špatně nastavená výseč. Výsuvník zůstal za zarážkou.	Výsuvník přetočte až za zarážku.

PROBLÉM	PRAVDĚPODOBNÁ PŘÍČINA	ŘEŠENÍ
9. Postřikovač se točí příliš pomalu.	Nedostačující tlak vody.	Řešení viz. Bod č. 6 – nízký tlak
	Špatná kombinace nastavení statoru a trysky.	Zkontrolujte správné nastavení statoru s tryskou. V případě nutnosti vyčistěte.
	Ucpané síto filtru.	Vyčistěte filtr.
10. Krátký dostřik.	Špatně navržené vzdálenosti mezi postřikovači.	Zkontrolujte požadované maximální vzdálenosti mezi postřikovači.
	Ucpaná hadička.	Usazené místo najděte a vyčistěte.
	Zaseknuté tělo přepínače.	Odstraňte nečistoty okolo těla přepínače, nebo jej vyměňte.
	Regulátor tlaku je moc utažený.	Změňte nastavení hodnoty regulátoru tlaku.
	Zaseknuté jádro solenoidu.	Jádro omyjte od nečistot.
	Přepínač/regulátor tlaku není správně nastaven.	Přepínač nastavte do polohy AUTO, nebo MANUAL.
	Nedostačující tlak vody.	Řešení viz. Bod č. 6 – nízký tlak
	Špatně navržený systém.	Zkontrolujte si kapacitu systému, velikost trysek, počet postřikovačů, vzdálenosti mezi postřikovači, atd.....
	Vítr.	Zvyšte tlak vody, přehodnoťte rozvrh závlahy, změňte trysky.
	Špatné nastavení statoru.	Ověřte správné nastavení statoru s tryskami.
11. Mokvání.	Průsak mezi vstupním těsněním a dosednutím pouzdra postřikovače.	Zkontrolujte, zda-li se mezi dosednutí a vstupní těsnění nedostaly nečistoty. Opravte, nebo vyměňte poškozený vstupní těsnění. Pakliže je poškozeno dosednutí postřikovače, vyměňte

		pouzdro postřikovače.
	Průsak mezi jádrem solenoidu a dosedací plochou přepínače „volcano“.	Očistěte jádro solenoidu a dosedací plochou přepínače „volcano“.