

MODEL RX

UŽITKOVÉ TRAKTORY



KIOTA
vůdce smečky

UŽITKOVÉ TRAKTORY RX6020/RX6620/RX7320

Zážitek z nového a výkonného **RX**

Moderní a elegantní „Kioti“ design

Nový moderní a elegantní „Kioti“ vzhled kapoty umožňuje rychlý a pohodlný přístup pro denní údržbu.

Vyrovňávání kroučícího momentu

Tato nová funkce umožňuje motoru udržovat stálou a stabilní hodnotu kroučícího momentu. Obsluha může kdykoliv zapnout klimatizaci a hodnota momentu zůstane stabilní a neovlivní tak žádnou jinou vykonávanou činnost zachováním stejného kroučícího momentu.

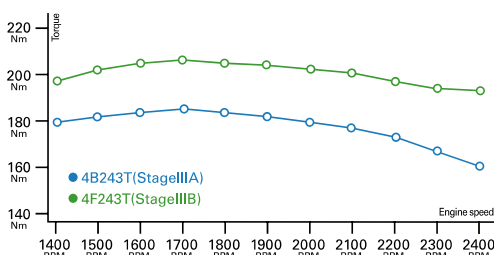
Asistent zatáčení

Volitelná výbava asistent zatáčení je k dispozici pro bezpečnější, efektivnější a přesnější práci. Otáčky motoru automaticky poklesnou o 10% při ostrých zatáčkách, což vede ke snížení spotřeby paliva a snížení rázového namáhání v ostrých zatáčkách.

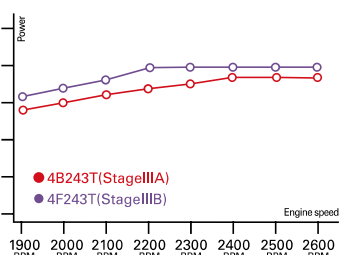


Ekologický a výkonný motor stupně III B

RX motory s emisním stupněm III B jsou plně v souladu s Evropskými emisními předpisy díky výraznému snížení škodlivých emisí. Plně elektronicky řízený 4-válcový motor CRDI (Common-rail Direct Injection) bude poskytovat vynikající výkon s nejnižší možnou hlučností a vibracemi ve své třídě.



Porovnání kroučícího momentu Serie RX

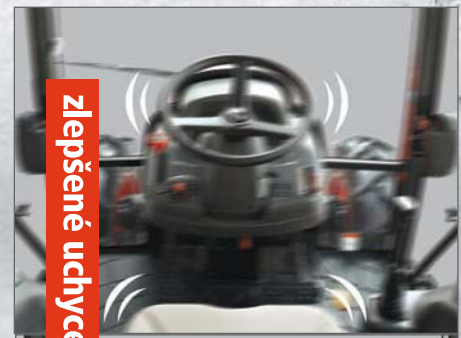


Porovnání výkonu serie RX



Tempomat PTO

Otáčky PTO lze jednoduše nastavit pomocí tlačítka bez ohledu na velikost zatížení. Tato funkce pomáhá udržovat stabilní otáčky PTO. Při použití PTO může obsluha jednoduše měnit otáčky PTO pomocí tlačítek Inc.(+) nebo Dec(-).



zlepšené uchycení kabiny



Nízká hlukost, minimální vibrace

Vyzkoušejte nový RX a jeho nové antivibrační technologie. Výrazně snížené vibrace a hluk zajišťují obsluhu optimální pracovní podmínky pro celý den.



Synchronizovaná převodovka 24x24

Plně synchronizovaná převodovka zajišťuje plynulé a jednoduché řazení v provozu. 24 rychlostí vpřed a 24 rychlostí vzad (s plazivým převodem) poskytuje obsluhu různé rozsahy otáček pro zvládnutí všech druhů činností.



Automatické, hydraulicky ovládané PTO

Zadní vývodový hřídel se snadno zapíná pouhým stisknutím tlačítka. Přepínač poskytuje výběr ručního nebo automatického zapojení hřídele. Je-li funkce aktivní, hřídel PTO se automaticky zastaví při zvednutí zařízení, což zvětšuje bezpečnost. Bezpečnostní pojistka zabraňuje nastartování motoru, když je spínač PTO ponechán zapnutý.



Dálkové světlomety a pracovní světla

Nové projekční světlomety a pracovní světla zajišťují bezpečnější a jednodušší provoz v podmínkách se sníženou viditelností.

UŽITKOVÉ TRAKTORY RX6020/RX6620/RX7320



Ovládací páka Power Shuttle (RX6020PC/RX6620PC/RX7320PC)

Ovládací páka Power Shuttle umožňuje snadný pohyb vpřed a vzad bez použití spojkového pedálu.



Hydraulické okruhy a joysticku

Standardní zadní hydraulický okruh typu Add-On (2., 3. okruh volitelný) pojme celou řadu příslušenství a nářadí. Mezinápravové hydraulické vývody a joystick pro ovládání čelního nakladače jsou standardem u řady RX.



Odpružené sedadlo Deluxe

Ergonomicky tvarované, plně nastavitelné odpružené sedadlo s látkovým potahem umožňuje obsluze řídit v pohodlí bez ohledu na vykonávanou činnost. Opěradlo obsahuje vestavěnou přihrádku pro uložení návodu k použití.

Širší a jasnější výhled

Nová komfortní kabina s vylepšeným interiérem bude minimalizovat únavu obsluhy i při dlouhé celodenní práci. Přední sklo s vylepšenou polohou stěrače a lépe odhlučněná kabina poskytují lepší viditelnost a větší ochranu proti hluku.

Vylepšený systém klimatizace

Lepší systém chlazení a vytápění zajistí chladnější nebo teplejší pracovní podmínky pro obsluhu.

Posilovač řízení

S hydraulickým posilovačem řízení má traktor plynulé citlivé řízení, které vyžaduje minimální úsilí obsluhy.



UŽITKOVÉ TRAKTORY RX6020/RX6620/RX7320



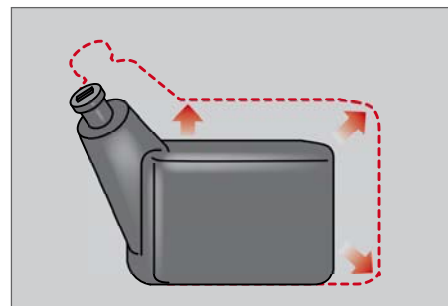
Externí hydraulické pístnice

Traktory RX mají dva externí hydraulické válce, které zlepšují zvedací kapacitu a mají snadnou a pohodlnou údržbu.



Hydraulický pohon 4WD

Funkce pohonu všech kol 4WD se zapíná jednoduchým stisknutím tlačítka.

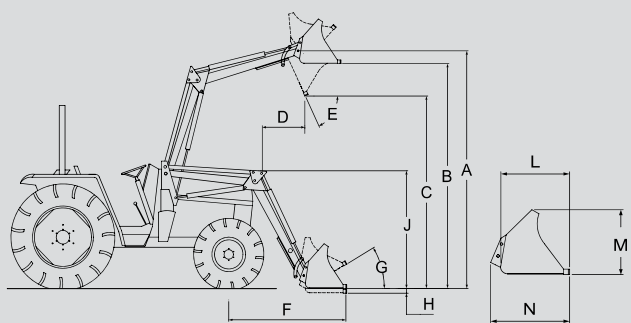


Palivová nádrž

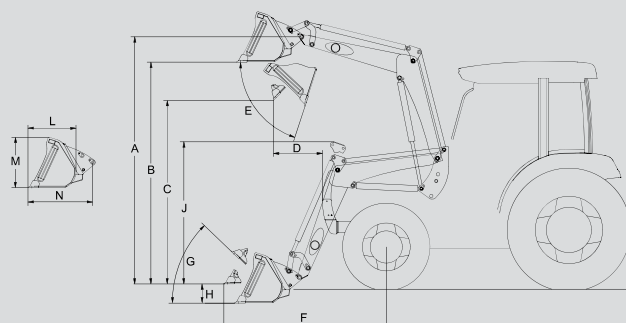
Zvětšená palivová nádrž o obsahu 95 litrů umožňuje produktivní práci bez nutnosti častého tankování.

Čelní nakladač

Nakladač KL601/KL7320 je vybaven univerzálním rychloupínacím montážním systémem, který umožňuje uchycení lopaty jednoduše zatlačením přes střední západku. Nakladač KL601/KL7320 využívá hydraulický systém traktoru, je ovládán joystickem s plovoucí polohou a je dodáván s indikátorem úrovně lžice.



KL601	RX6020PC/RX6020C/ RX6620PC/RX6620C	
A	Maximální výška zdvihu	2901 mm
B	Maximální světlost se lžicí v horizontální poloze	2609 mm
C	Maximální světlost se sklopenou lžicí	2169 mm
D	Dosah v maximální výšce	564 mm
E	Maximální úhel vyklopení	71 °
F	Dosah se spuštěnou lžicí	1867 mm
G	Maximální úhel naklopení	44 °
H	Maximální hloubka výkopu	160 mm
J	Celková výška nakladače v transportní poloze	1694 mm
L	Vnitřní hloubka lžice	549 mm
M	Výška lžice	579 mm
N	Hloubka lžice včetně uchycení	739 mm
	Velikost lžice	2032 mm
	Jmenovitý objem lžice	0,32 m ³
	Maximální objem lžice	0,49 m ³
	Nastavení přepouštěcího ventilu	18,14 Mpa
	Jmenovitý průtok	48,05 l.min ⁻¹
	Přibližná váha včetně lžice	621 kg
	Velikost lžice použité pro specifikaci	2032 mm
	Nosnost na čepch v maximální výšce	1137 kg
	Síla v trhu	1776 kg
	Typ zvedacích válců	58 x 511 mm
	Typ válců lžice	64 x 358 mm
	Zvednutí nakladače	4,3 s
	Spuštění nakladače	2,9 s
	Vysypání lžice	3,1 s
	Zpětné naklopení lžice	2,0 s



KL7320	RX7320PC/RX7320C	
A	Maximální výška zdvihu	3401 mm
B	Maximální světlost se lžicí v horizontální poloze	3124 mm
C	Maximální světlost se sklopenou lžicí	2598 mm
D	Dosah v maximální výšce 45 °	518 mm
E	Maximální úhel vyklopení	47 °
F	Dosah se spuštěnou lžicí	2042 mm
G	Maximální úhel naklopení	54 °
H	Maximální hloubka výkopu	165 mm
J	Celková výška nakladače v transportní poloze	1760 mm
L	Vnitřní hloubka lžice	592 mm
M	Výška lžice	582 mm
N	Hloubka lžice včetně uchycení	838 mm
S	Nosnost na čepch v maximální výšce	1535 kg
T	Síla v trhu	2431 kg
	Typ zvedacích válců	71 x 511 mm
	Typ válců lžice	71 x 404 mm
	Šířka lžice	2083 mm
	Hmotnost lžice	194 kg
	Přibližná hmotnost bez lžice	666 kg
	Objem lžice	0,6 m ³

Technické parametry

MODEL	RX6020PC	RX6020C	RX6620PC	RX6620C	RX7320PC	RX7320C
	STUPEŇ IIIB					
MOTOR						
Model	4F243T-TPC4	4F243T-TMC4	4F243T-TPC4	4F243T-TMC4	4F243T-TPC4	4F243T-TMC4
Výkon motoru	HP (kW)	60,3 (45,0)		66,4 (49,5)		73,1 (54,5)
Jmenovité otáčky	min ⁻¹	2600				
Typ motoru		4válec, vertikální, vodou chlazený, 4taktní diesel				
Počet válců		4				
Objem válců	cm ³	2435				
Turbo přeplňování		Turbo přeplňování				
Palivová nádrž	l	95				
PTO						
Typ		nezávislý				
Otáčky zadního PTO	min ⁻¹	540/750 (540E)				
HYDRAULIKA						
Ovládání 3bodového závěsu		Poloha, tah a kombinace				
Třibodový závěs		kategorie 2				
Max. zdvih ramen	kg	2075			2256	
HNACÍ ÚSTROJÍ						
Převodovka		Power Shuttle	Synchro Shuttle	Power Shuttle	Synchro Shuttle	Power Shuttle
Řazení		Power Shuttle	synchronizované	Power Shuttle	synchronizované	Power Shuttle
Počet rychlostních stupňů		24 × 24 (s plazivým převodem)				
Řízení		hydraulické				
Brzdy		mokré, diskové				
Spojka		mokrý vícekotouč.	suchá jednotkouč.	mokrý vícekotouč.	suchá jednotkouč.	mokrý vícekotouč.
Uzávěrka diferenciálu		zadní náprava (standard)				
PNEUMATIKY						
Přední		11.2-20			11.2-24	
Zadní		14.9-30			16.9-30	
POJEZDOVÉ RYCHLOSTI						
Vpřed	km.h ⁻¹	0,16~36,36			0,17~37,86	
Vzad	km.h ⁻¹	0,16~35,75			0,17~37,23	
ROZMĚRY						
Celková délka (s předním závažím a zadním TBZ)	mm	4020			4050	
Celková šířka (úzké pneu)	mm	1800			1960	
Celková výška (s kabinou)	mm	2630			2655	
Rozvor	mm	2100			2130	
Světlá výška	mm	420			440	
Hmotnost s kabinou a zemědělskými pneu	kg	2 630			2795	

Standardní výbava

- Posilovač řízení
- Zadní uzávěrka diferenciálu
- Nastavitelná tažná lišta
- Združené světlomety
- Držák nápoje
- Sluneční clona
- Jeden pár rychlospojek
- Zpětné zrcátko
- 7pólová zásuvka
- Ovládání polohy závěsu
- Ovládání joystikem
- Auto 4wd
- Zadní PTO
- Přední stěrač
- Kabina, zásuvka 12 V

Volitelná výbava

- 2. a 3. pár rychlospojek (normální/s aretací)
- Přední závaží
- Zadní závaží
- Maják s kabeláží
- CD přehrávač
- Zadní stěrač
- Vnitřní zrcátko
- Popelník
- Uzamykatelná zátka nádrže
- Asistent zatáčení
- Zadní pracovní světla
- 3pólová zásuvka

Váš obchodní partner:

