

NÁVOD K POUŽITÍ

ROZMETADLO ROTARY 5



Ilustrační fotografie

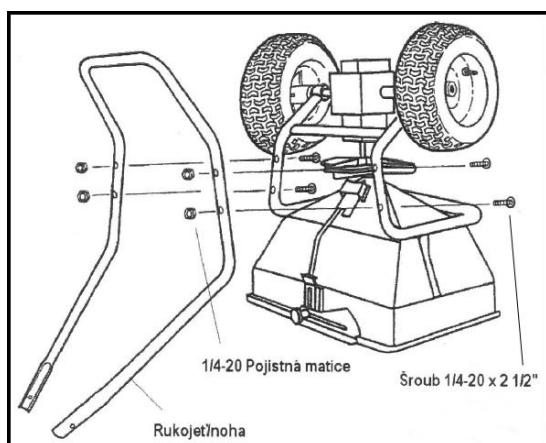
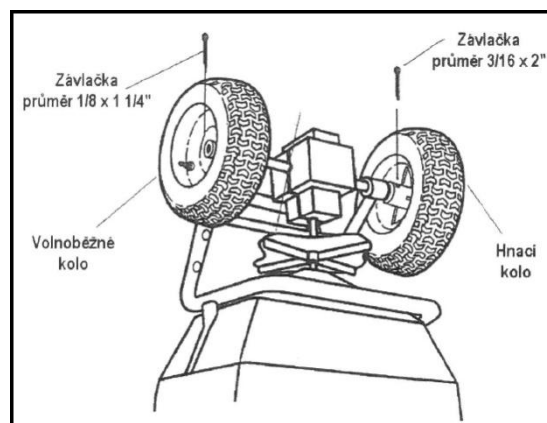
ITTEC, s.r.o.
AOS Modletice 106
251 01 Říčany u Prahy

Tel. +420-323-616-222
Fax: +420-323-616-223

www.ittec.cz

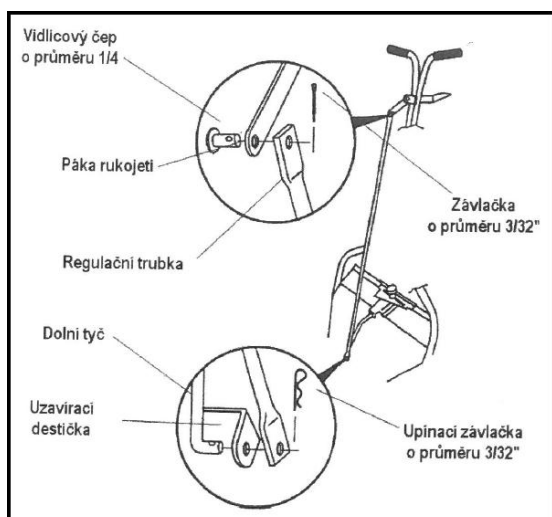
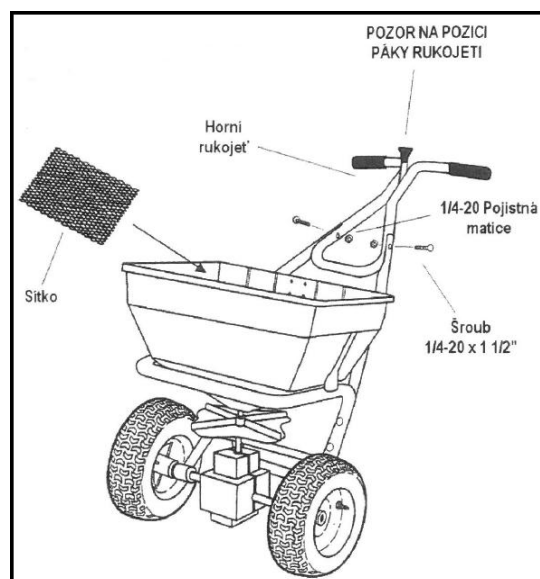
 **ITTEC**
irrigation & turf technologies

1 Vyměte rozmetadlo a jeho součásti z obalu a postavte násypník vzhůru nohama na podložený povrch, jak je uvedeno na obrázku. Nasuňte hnací a volnoběžné kolo na nápravu, jak je zobrazeno, s delší částí náboje kola směrem k rámu. Zajistěte volnoběžné kolo jednou závlačkou o průměru 1/8 x 1 1/4". Připevněte hnací kolo k nápravě jednou závlačkou o průměru 3/16 x 2".



2 Připevněte nohu/rukojeť k rámu, jak je zobrazeno na obrázku pomocí čtyř 1/4-20 x 2 1/2" šroubů a pojistných matic.

3 Otočte rozmetadlo na kola. Vložte do násypníku sítko a zasuňte jej pod svorky sítko. Nainstalujte horní rukojeť k noze/rukojeti, dbejte přitom, aby byla páka nainstalována v pozici uvedené na obrázku. Zajistěte pomocí dvou 1/4-20 x 1 1/2" šroubů a matic.



4 Nainstalujte regulační trubku k páce rukojeti pomocí jednoho vidlicového čepu o průměru 1/4 a závlačky o průměru 3/32". Nasuňte opačný konec regulační trubky přes dolní regulační tyč, ujistěte se, že uzavírací destička se nachází mezi dolní tyčí a regulační trubkou. Zajistěte pomocí upínací závlačky o průměru 3/32".

POUŽITÍ

1 Na balení produktu zjistěte hustotu rozmetávání a doporučenou šířku záběru. Uvolněte regulační knoflík pro nastavení hustoty rozmetávání a nastavte uzavírací destičku na požadované nastavení. Intenzita rozmetávání se reguluje uvolněním dvou knoflíků na výsypném žlabu a posouváním žlabu blíže nebo dále od rozmetacího kola (nastavení A, B nebo C). Viz "Nastavení intenzity", kde jsou uvedeny další informace.

2 Vždy plňte rozmetadlo na silnici nebo na chodníku - nikdy na trávníku. Ujistěte se, že se v násypníku nachází sítko a že je rozmetadlo nastaveno na pozici OFF - vypnuto.

3 Před otevřením otvoru se s rozmetadlem nejdříve rozjeďte. Před zastavením otvor uzavřete. Vždy rozmetadlo tlačte, nikdy jej netáhněte.

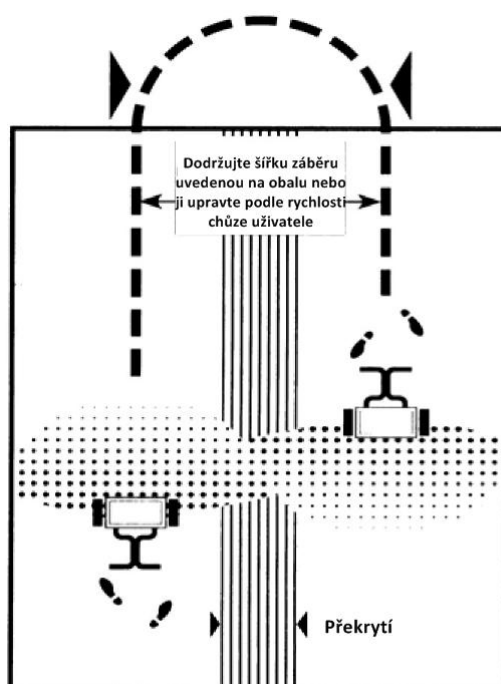
4 Držte rukojeť tak, aby bylo rozmetadlo v rovině. Přílišné naklonění může způsobit nerovnoměrné rozmetávání.

5 Doporučenými výchozími body jsou hodnoty nastavení a šířka záběru uvedené na štítku výrobku. Před rozmetáváním na velké ploše se na menší ujistěte, že je nastavení a intenzita rozmetávání v pořádku. Skutečné dávkování rozmetávání se může různit s ohledem na podmínky počasí, provozní okolnosti a stav rozmetávaného produktu. Viz "Jak určit nastavení rozmetadla a šířku záběru".

6 Tlačte rozmetadlo normální pochozí rychlostí - 4 km za hodinu. Kolem prostoru, na kterém provádíte rozmetávání, natáhněte hraniční pásku. Způsob rozmetávání je zobrazen na obrázku výše. Dbejte, aby vám materiál nepadal do květinových záhonků apod.

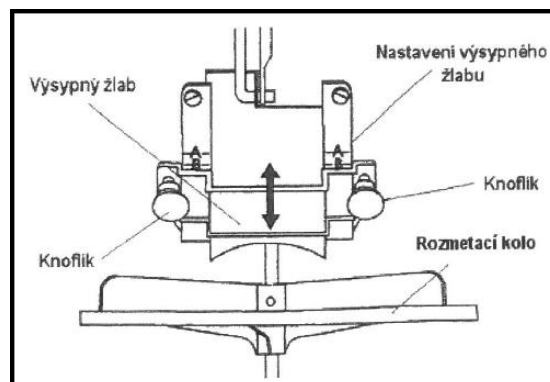
7 Při přenášení rozmetadla se ujistěte, že je nastaven na pozici OFF - vypnuto.

8 Po každém použití rozmetadlo vyprázdněte. Zbývající materiál vraťte do původního obalu.



NASTAVENÍ INTENZITY

Normální rozmetávání materiálů nevyžaduje žádné další nastavení výsypného nastavení (tovární nastavení A), není-li uvedeno jinak na obalu produktu. V případě, že je nutné změnit nastavení intenzity, je tak možné učinit uvolněním dvou knoflíků na výsypném žlabu a posunutím žlabu blíže nebo dále od rozmetacího kola. Nastavení A, B a C je zde uvedeno jako referenční.



JAK URČIT NASTAVENÍ ROZMETADLA A ŠÍŘKU ZÁBĚRU

Při určování správného nastavení rozmetadla a šířky záběru je nutné vzít v úvahu dva hlavní faktory.

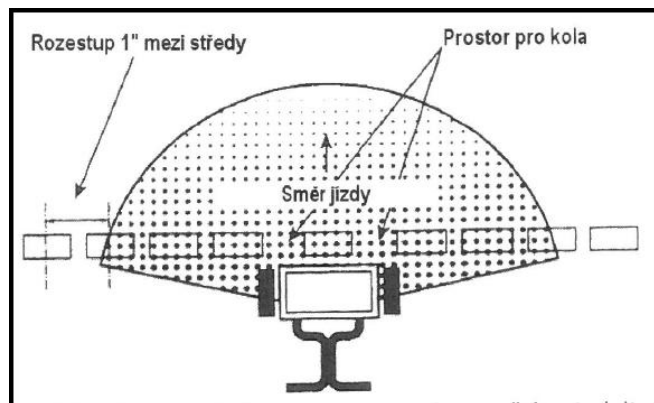
Těmito faktory jsou:

1 Míra aplikace produktu neboli množství materiálu rozmetávaného na 1000 čtverečních stop.

2 Efektivní šířka záběru neboli skutečná šířka, ve které je materiál rozmetáván. Nastavení hodnoty uvedené na štítku je pouze orientační a vliv na něj má celá řada různých faktorů.

EFEKTIVNÍ ŠÍŘKA ZÁBĚRU

Jednoduchý vizuální test záběru je možné provést tím, že přejedete s rozmetadlem mimo trávnickovou plochu a vyhodnotíte rozmetávání. Přesnější metodou zjištění je použít několik jednorázových hliníkových plechů (používaných například pro grilování) a umístit je tak, aby jejich středy byly vzájemně od sebe asi jednu stopu (asi 30 cm). Nastavte destičku na střední nastavení a projedte třikrát nebo



čtyřikrát stejným směrem, jak je uvedeno na obrázku. Nasypte materiál rozmetaný do jednotlivých plechů do lahvíček o stejné velikosti. Rozestavte je vedle sebe v pořadí, v jakém byly umístěny plechy a zrakem překontrolujte jejich obsah. Pokud není záběr vystředěn (například: objem v lahvičce č. 2 nalevo neodpovídá objemu v lahvičce č. 2 napravo), upravte výsypný žlab směrem nahoru nebo dolů, jak je popsáno v části "Nastavení intenzity". Jakmile dosáhnete rovnoměrného rozmetávání, je možné určit efektivní šířku záběru. Efektivní šířka záběru je vzdálenost od rozmetadla k bodu, kde množství materiálu činí polovinu průměrného množství ve středových plechách. Vzdálenost je vynásobena dvěma k dosažení celkové efektivní šířky záběru.

INTENZITA APLIKACE

Pokud známe efektivní šířku záběru (například 10 stop), změřte vzdálenost rovnající se 100 čtverečním stopám (plocha 10 x 10 stop). Určete pokrytí produktem v librách na 100 čtverečních stop zjištěním hmotnosti produktu a jejím vydělením doporučeným pokrytím na čtvereční stopu (ke hmotnosti balení přidejte dvě nuly).

Například:

Hmotnost produktu: 25 liber

Pokrytí ve čtverečních stopách: 5000 čtverečních stop 2500 liber -5000 čtverečních stop = 0,5 libry/100 čtverečních stop






Odvažte 15 -20 liber materiálu a rozmetejte jej na 100 čtverečních stopách plochy. Zvažte materiál zbývající v násypníku a upravte nastavení intenzity podle potřeby. Opakujte test, dokud nedosáhnete správné intenzity aplikace.

NASTAVENÍ PŘEVODŮ INTENZITY

Následující tabulka uvádí **přibližné** informace pro nastavení Rotary 5 HS78 ve srovnání s ostatními rozmetadly.

Nastavení Rotary5 HS78	B	C	D	E	F	G	H	I	J	K	L	M	N	O	P	Q	R	S	T	U	V	W	X	Y	Z
Prizelawn BFI/CBR III	B	C	D	E	F	G	H	I	J	K	L	M	N	O	P	Q	R	S	T	U	V	W	X	Y	Z
Prizelawn CBR II	-	2	-	2,5	-	3	3,5	-	4	-	4,5	5	5,5	6	6,5	7	8	9,5	10	11	12	13	14	15	-
Lesco #029600	-	B	C	D	-	E	F	-	G	H	I	-	J	K	L	-	M	N	O	-	P	Q	R	-	S
Scotts R8A/SR-1	D	E	F	G	H	I	J	K	L	M	N	O	P	Q	R	S	T	U	-	V	W	-	X	Y	Z
Earthway 2200/2400	5	-	-	-	10	-	-	-	-	15	-	-	-	-	20	-	-	-	-	25	-	-	-	-	30
Spyker 76/78-2	-	3	-	-	-	4	-	-	5	-	-	6	-	-	7	-	-	8	-	-	-	9	-	-	10
Scotts Speedy Green	-	-	-	2	-	-	3	3,5	J	4,5	5	5,5	6	-	6,5	-	7	-	7,5	-	8	-	8,5	-	9

Následující tabulka uvádí **přibližné** informace pro nastavení rozmetadla Rotary 5 HS78, známe-li pouze hmotnost produktu, pokrytí čtverečních stop a k dispozici máme pouze vizuální kontrolu (1 stopa = cca 30 cm).

Velikost částic hnojiva		Velikost pytle Libry hnojiva použitého na 1000 čtverečních stop	Přibližné nastavení	Šířka záběru (ve stopách)
Velké a těžké částice		5	M	8
		10	O	8
		15	Q	8
Střední a smíšené částice		5	L	8
		10	N	8
		15	O	8
Malé částice (dusík)		1	G	8
		2	J	8
		3	L	8
Různé velikosti částic, některé jemné		5	M	6
		10	O	6
		15	P	6
Lehké částice		5	J	4 až 6
		10	L	
		15	O	

Převody je nutné používat jako orientační informace pro provedení řádného nastavení intenzity příslušného aplikovaného produktu. Pokyny pro dosažení přesnějšího nastavení jsou uvedeny v části "Jak určit nastavení rozmetadla a šířku záběru" této příručky. Tato nastavení jsou přibližná a mohou se různit z důvodu fyzických vlastností produktu. Rychlost chůze, opotřebení, stav trávníku a vlhkost -všechny tyto faktory mohou způsobit odchylku nastavení. Pokud jde o pokrytí a jednotnost pokrytí s využitím těchto nastavení, neposkytuje výrobce v tomto ohledu žádnou záruku.

Hnojivo	množství	nastavení
TURF	25 g/m ²	K
GRAY	25 g/m ²	H
STARTER, EUROSPORT, EURO +	30 g/m ²	L 1/2

ÚDRŽBA

1 Nikdy neskladujte nevyužitý materiál v rozmetadle. Nevyužitý materiál vraťte zpět do původního obalu.

2 Po každém použití rozmetadlo důkladně omyjte a nechejte vysušit na slunci nebo ve vyhřívaných prostorách.

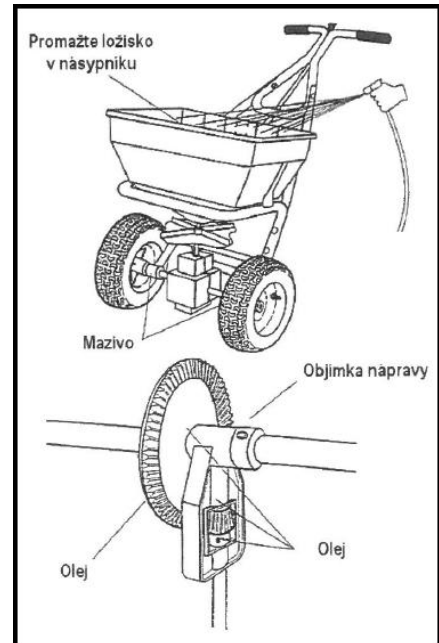
3 Promazávejte ložiska náprav v rámu. Naolejujte ložisko hřídele rozmetacího kola v násypníku, otočné spoje na uzavírací destičce a pružinu v krytu za zadní destičkou.

4 Sejměte kryt převodu a důkladně převody opláchněte. Naolejujte veškeré ložiskové plochy a přední část ozubeného kola. Promazejte ozubená kola suchým grafitem. Nainstalujte kryt převodu.

5 V období zvýšeného používání rozmetadla je nutné kontrolovat záběr ozubených kol. Vůle mezi nápravou převodu a pastorkem musí být minimální, ne ale těsná. Je-li potřeba provést nastavení, uvolněte nastavovací šroub objímky a ozubená kola spojte. Nasuňte objímku nápravy proti podpěře ložiska a utáhněte šroub. Roztočte hnací kolo. Převody musí fungovat hladce a volně.

6 Povrch rozmetacího kola musí být pravidelně čištěn, aby nedocházelo k usazování produktů. Usazený produkt může způsobit změnu záběru rozmetání produktu.

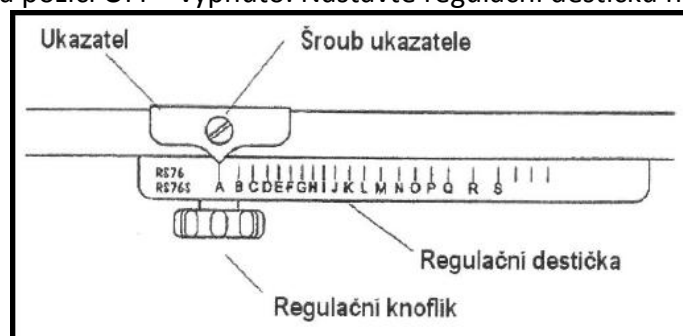
7 Tlak v pneumatikách musí být 20 -25 psi.



POKYNY PRO KALIBRACI

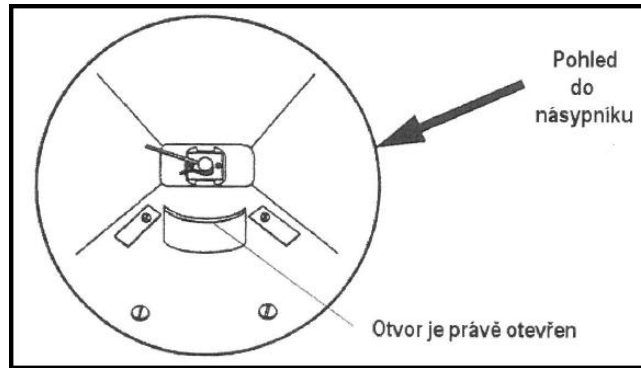
Kalibrace Rotary 5 HS78 probíhá při výrobě, nicméně občas je nutné překontrolovat správnost kalibrace, aby byl zajištěn optimální výkon rozmetadla.

1 Vytáhněte páku na pozici OFF - vypnuto. Nastavte regulační destičku na hodnotu A.



2 Nyní nastavte páku na pozici ON - zapnuto. Zkontrolujte otevření otvoru. Musí být otevřený. Je-li potřeba provést nastavení, pokračujte krokem 3.

3 Uvolněte regulační knoflík a posuňte regulační destičku tak, aby došlo k otevření otvoru. Uvolněte šroub ukazatele a pohybujte jím tak, aby došlo k vyrovnání s A na regulační destičce. Znovu utáhněte šroub ukazatele.



OMEZENÁ ZÁRUKA

Shindaiwa Inc. vyrábí svoje výrobky podle norem vysoké jakosti tak, aby poskytovala zákazníkům maximální úroveň spokojenosti. K dosažení tohoto cíle poskytuje Shindaiwa Inc. původnímu kupujícímu rozmetadla HS78 následující záruku:

Záruční doba

Záruční doba na tento výrobek jsou 2 roky ode dne zakoupení původním kupujícím, nebude-li výrobek používán k pronajímání; v tomto případě se poskytuje záruka v trvání 90 dnů ode dne zakoupení původním kupujícím.

Platnost záruky

V průběhu výše uvedené záruční doby Shindaiwa Inc. podle svého rozhodnutí buď opraví, nebo vymění jakýkoliv závadný materiál nebo opraví dílenské zpracování zdarma bez nutnosti úhrady náhradních dílů nebo práce, pokud je tento výrobek předán autorizovanému prodejci Shindaiwa.

Omezení a výjimky ze záruky

Shindaiwa Inc. nepřebírá žádnou zodpovědnost za škody, ztráty nebo zranění způsobená:

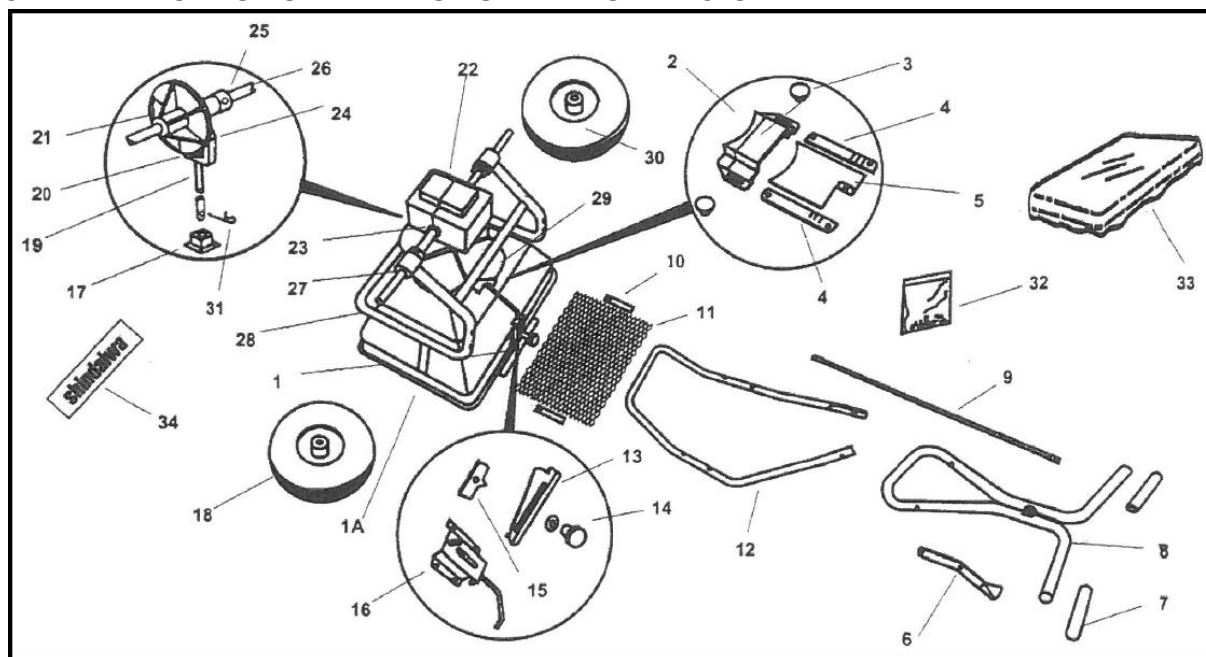
- normálním opotřebením
- nesprávným použitím nebo nedbalostí
- úpravami nebo odstraněním originálních dílů.

Tato záruka je omezena na dobu uvedenou výše. Shindaiwa Inc. odmítá jakoukoliv zodpovědnost za náhodné nebo následné škody. Některé státy neumožňují vyloučení náhodných nebo následných škod, proto se toto ustanovení nemusí na vás vztahovat. Tato záruka vám poskytuje konkrétní práva a můžete mít i další práva, která se v různých zemích různí. Shindaiwa Inc. si vyhrazuje právo změnit design nebo specifikace tohoto výrobku bez povinnosti jakkoliv změnit dříve vyrobené výrobky.

Zodpovědnost vlastníka

Vlastník tohoto výrobku musí prokázat přiměřenou péči v průběhu používání, údržby a skladování tohoto výrobku Shindaiwa. Pokud nastane závada, na kterou se vztahují záruční ujednání, musí vlastník doručit výrobek servisnímu středisku Shindaiwa k opravě. Aby měl vlastník nárok na provedení záruční opravy, musí autorizovanému servisnímu středisku Shindaiwa předložit důkaz o zakoupení. Tento důkaz o zakoupení musí uvádět datum nákupu a jméno a adresu prodávajícího.

SEZNAM DÍLŮ PRO ROZMETADLO ROTARY MODEL HS78



SOUČÁSTÍ NAŠICH SLUŽEB JE POSKYTOVÁNÍ NÁHRADNÍCH DÍLŮ.

Náhradní díly můžete zakoupit u místního prodejce. Nezapomeňte uvést:

1. číslo modelu rozmetadla
2. název rozmetadla
3. číslo dílu
4. název dílu podle níže uvedené tabulky

Č.	Popis	Kód	Č.	Popis	Kód
1	Sestava násypníku (vč. 2, 3 a 23)	15574	18	Hnací kolo	14856
1A	Násypník*		19	Hřídel rozmetacího kola	15036
2 a	Výsypný žlab a vodící lišty uzavírací destičky	15144	20	Pastorek	14833
3	Knoflík výsypného žlabu (2)	14001	21	Ozubené kolo nápravy	14832
4	Uzavírací destička*	13353	22	Kryt ozubeného kola (2)	14837
5	Uzavírací destička*	13353	23	Svorky krytu ozub. Kola (3)	14868
6	Páka rukojeti	15513	24	Podpěra ozubeného kola	14834
7	Madla (2)	14870	25	Objímka nápravy se šroubem	14971
8	Horní rukojeť	15497	26	Náprava	15518
9	Regulační trubka	14871	27	Ložisko nápravy (4)	14855
10	Svorky sítka (2)	14022	28	Sestava rámu	15501
11	Sítka násypníku	14603	29	Rozmetací kolo	14625
12	Noha / rukojeť	15507	30	Volnoběžné kolo	14857
13	Regulační destička*	15576	31	Závlačka	14510
14	Knoflík regulační destičky*	12704	32	Balíček spojovacího materiálu	15579
15	Ukazatel*	12708	33	Kryt násypníku	14606-1
16	Kryt pružiny*	12702-2			
17	Ložisko hřídele rozmetacího kola*	14312-1			

* Díly, které jsou součástí násypníku

Einstelltabelle für Rotary 5						Art.Nr. 1209800		
Dünger	Analyse	Streumenge g/m ²	Einstellung		Spurbreite in m			
			Öffnung	Streuwinkel				
Standard-Granulat								
Starter MU Rasen NPK Eurosport NK	20-20-8 20+5+8+4 15-0-20-3	10	F1/2	B	2,7			
		15	G1/2	B				
		20	H1/2	B				
		25	I3/4	B				
Europlus Polysport	25-5-10-5+Sp 33-5-7	30	J1/2	B	3			
		10	G	B				
		15	H1/3	B				
		20	I 1/2	B				
		25	J 1/2	B				
		30	K 1/2	B				
		Mini-Granulat						
		Olympia	27-5-7-2	10		E	B	2,7
15	F			B/C				
20	G			B/C				
25	H			B/C				
		30	I 1/2	B				
		Elite-Granulat						
		Greens Pro-Greens Starter Greens Spring High-K	20-5-9-3+Sp 19-0-19+Sp 17-24-8 25-5-9+Sp 13-0-24+Sp	10		D	B/C	2,7
				15		E	B/C	
20	F			B/C				
25	G			B/C				
30	H			B/C				
Calcigran	50% CaO	50	F1/2	C	2,6			
		100	J	C	2,6			
K38	0-0-38+Sp	10	D	C	2,7			
		15	E	C				
		20	F	C				
		25	G	C				
		30	G1/2	C				
MV mit Rasendünger	14-0-0 + 8,9% Fe	10	E	B/C	2,8			
		15	F1/2	B/C				
		20	G1/2	B/C				
		25	H1/2	B/C				
UV mit Rasendünger	20-5-8+UV	30	I 1/2	B/C	2,8			
		25	G1/2	B/C				
		30	H1/2	B/C				
Achtung: Die Werte der Tabelle und die optimale Verteilgenauigkeit werden bei 4-4,5 km/h erreicht.								
Anmerkung: Bitte Spurbstand beachten. Abweichungen entstehen in Abhängigkeit zum Neigungswinkel und Geschwindigkeit.								